



D-305476

Français

# MC-302V PG2

## Contact magnétique extra-plat supervisé

**Visonic**

## Instructions d'installation

### 1. INTRODUCTION

Le dispositif MC-302V PG2 est un contact magnétique PowerG extra-plat compatible avec les centrales PowerMaster. Il est doté d'un commutateur lame intégré (qui s'ouvre lorsque l'aimant auprès duquel il est placé n'est plus présent). Le MC-302V PG2 envoie une alerte à la centrale à l'aide du protocole de communications bidirectionnel PowerG.

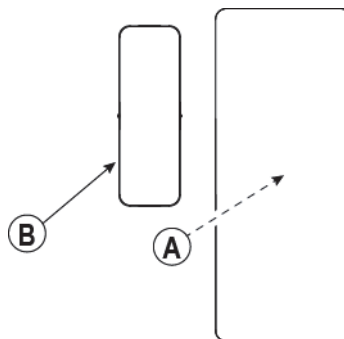
Un message de supervision ou d'alerte est envoyé automatiquement de manière régulière. La centrale est alors informée à intervalles réguliers que l'unité participe activement au système.

Le voyant s'éclaire en vert/jaune/rouge, en fonction de la puissance du signal, lors de l'insertion initiale de la pile et durant les 15 minutes de test.

Le voyant ne s'allume pas lorsqu'un message de supervision est transmis.

L'alimentation est assurée par une pile Lithium 3 V intégrée. Lorsque la pile est presque vide, un message "pile faible" est envoyé au récepteur.

Le dispositif MC-302 V est disponible en 433 MHz, 868 MHz et 915 MHz.



A. Voyant de transmission

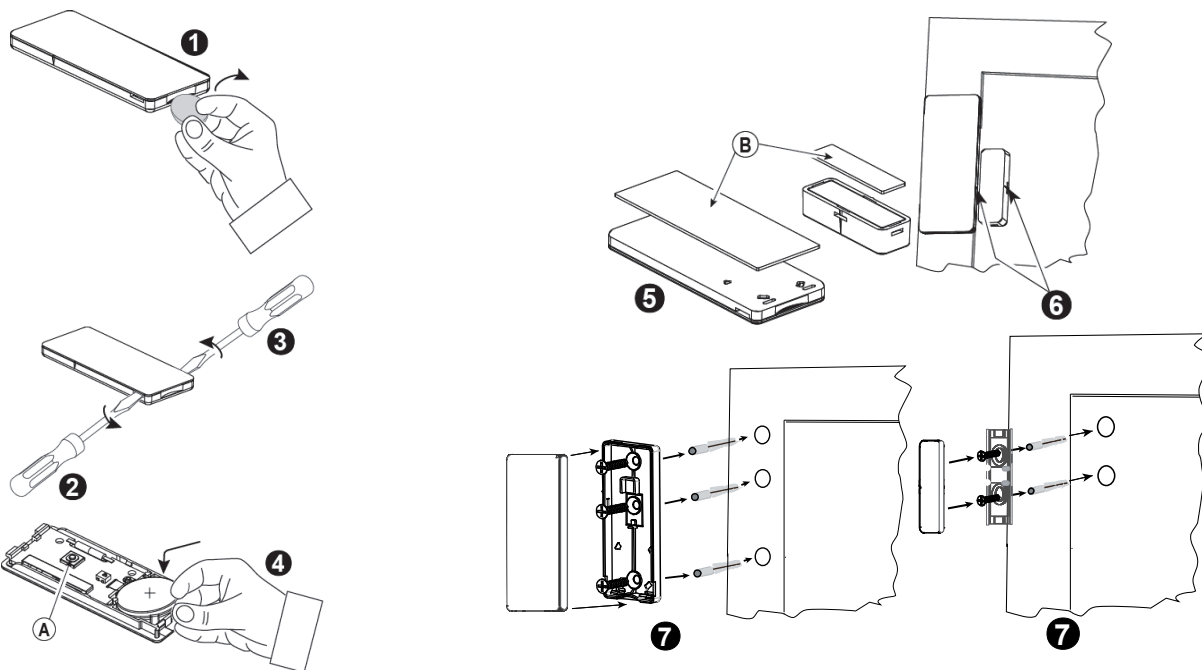
B. Aimant

Figure 1 :  
vue externe

### 2. INSTALLATION

**ATTENTION : cet équipement devra être installé par un technicien de maintenance en intérieur, dans des locaux ne présentant pas de danger.**

#### 2.1 Montage



A. Bouton d'enregistrement B. Bande adhésive double-face

Figure 2 : montage

**Remarques :** 1. la pile requise est de type CR2032 Lithium 3V.

2. En fonctionnement normal, le dispositif doit être distant d'au moins 20 cm des personnes. Les antennes utilisées pour ce produit ne doivent pas être placées dans la même zone ou utilisées en même temps que d'autres antennes ou émetteurs.

1. Insérez une pièce dans l'encoche, comme indiqué sur l'illustration, et faites levier pour retirer le cache – ou, si vous n'avez pas de pièce –
2. Insérez un tournevis à lame plate de 4 mm dans la fente du cache en plastique, comme indiqué sur l'illustration, et faites levier pour soulever ce côté du cache.
3. Insérez le tournevis dans la fente située de l'autre côté du cache en plastique et répétez l'opération, puis retirez le cache.
4. Insérez la pile en l'inclinant vers l'avant (voir schéma) tout en vérifiant que les pôles sont correctement positionnés, et appuyez sur la pile.  
**Attention !!! y a un risque d'explosion si la pile n'est pas remplacée par le type voulu. Respectez les instructions du fabricant pour mettre la pile au rebut.**
5. Retirez la pellicule protectrice des deux bandes adhésives double-face et fixez-les au dispositif et à l'aimant.
6. Alignez le dispositif et l'aimant, en fonction des marques de positionnement et fixez-les sur la surface de montage. L'émetteur doit être monté sur la surface fixe et l'aimant sur la surface mobile.
7. **Pour installer le modèle 433 ou 868 MHz :**  
vérifiez que les têtes des vis resserrées au maximum sont perpendiculaires à la surface du dispositif.

## 2.2. Inscription

Consultez le Guide d'installation de la centrale PowerMaster et suivez la procédure de l'option "02:ZONES/APPAR." du menu Installer. Voici une description générale des étapes à suivre dans le menu de la centrale :

1. 02:ZONES/APPAR.
2. AJOUT NOUV PERIF > MODIF. APPAREIL
3. ENREGIS. MAINT ou > ENTR NO ID:XXX-XXXX
4. Z06:Sens. contact > ID No. 104-XXXX
5. Z06:EMPLACEMENT > Z06:TYPE D. ZONE > Z06:CONF. CARILL. > Z06:PARAM. APPAR

## 3. TEST DE DIAGNOSTIC LOCAL

Avant de procéder au test, séparez le socle du cache (voir Figure 2).

- A. Remettez le cache en place afin que le verrou anti-intrusion retourne en position normale.
- B. Ouvrez momentanément la porte ou la fenêtre et vérifiez que le voyant rouge clignote en signe de détection.
- C. Au bout de 2 secondes, l'un des voyants clignote 3 fois.  
Le tableau suivant indique comment déterminer la puissance du signal reçu.

Réaction de la LED	Réception
La LED verte clignote	Fort
La LED jaune clignote	Bon
La LED rouge clignote	Faible
Aucun clignotement	Pas de communication

**IMPORTANT !** il faut s'assurer d'une réception fiable. Un signal « faible » n'est donc pas acceptable. Si le dispositif émet un signal « faible », il faut le déplacer et le retester jusqu'à obtenir un signal « fort » ou « bon ».

**Remarque :** Pour obtenir des instructions détaillées sur le test de diagnostic, consulter le Guide installateur de la centrale.

## 4. COMMENTAIRES DIVERS

Les systèmes sans fil Visonic Ltd. sont très fiables et sont testés de manière à respecter des normes très strictes. Toutefois, en raison de la faible puissance d'émission et de la plage limitée (exigée par la FCC et d'autres autorités de réglementation), certaines limites doivent être prises en compte :

- A. Les récepteurs peuvent être bloqués par des signaux radio émis à des fréquences proches ou identiques, quel que soit le code numérique utilisé.

- B. Un récepteur ne peut répondre qu'à un seul signal émis à la fois.
- C. Les dispositifs sans fil doivent être testés régulièrement pour identifier la présence éventuelle de sources d'interférences et éviter tout fonctionnement incorrect.

## 5. CONFORMITÉ AUX NORMES



Le dispositif MC-302V PG2 est conçu pour se conformer aux normes suivantes :

**Europe :** EN 300220, EN 301489 EN 50130-4, EN 61000-6-3, EN 60950-1, EN 50131-1, EN 50131-2-6 et EN-50131-6 Type C.

Le dispositif MC-302V PG2 est compatible avec les exigences RTTE, directive 1999/5/CE du Parlement européen et du Conseil du 9 mars 1999.

### Niveau de sécurité

Conçu conformément aux normes EN 50131-1, EN-50131-2-6 et EN-50131-6 Type C : cet équipement peut être utilisé dans le cadre de systèmes de sécurité présentant un niveau de sécurité inférieur ou égal au Security Grade 2.  
EN-50131-2-6 Classe II

### Classe environnementale

**AVERTISSEMENT !** Toute modification apportée à cette unité et non approuvée expressément par la partie responsable de la conformité peut annuler le droit de l'utilisateur à faire fonctionner l'équipement.

### Positions du commutateur lame

Bois		Supports	Fer doux	
Ouverture	Fermeture	Direction	Ouverture	Fermeture
>14 mm	>12 mm	X	>12 mm	>9 mm
>22 mm	>20 mm	Y	>16 mm	>12 mm
>30 mm	>27 mm	Z	>12 mm	>9 mm

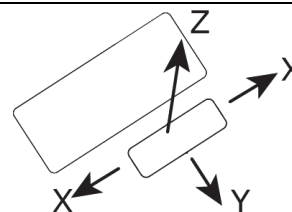


Figure 3 : directions de la couverture

## ANNEXE : CARACTERISTIQUES

<b>Gamme de fréquence (MHz)</b>	433, 868, 915 (selon la fréquence la plus courante dans votre région)
<b>Modulation</b>	GFSK
<b>Antenne</b>	Antenne intégrée en F inversé
<b>Protocole de communication</b>	PowerG
<b>Supervision</b>	Signal envoyé toutes les 256 secondes
<b>Type de pile</b>	3V Lithium CR2032
<b>Durée de vie de la pile</b>	Sur les systèmes V18 PowerMaster : jusqu'à 5 ans (utilisation courante) Sur les systèmes V17 PowerMaster : jusqu'à 3 ans (utilisation courante)
<b>Seuil inférieur des piles</b>	2,1 V
<b>Température d'exploitation</b>	-10°C à 55°C
<b>Température de stockage</b>	-40°C à 85°C
<b>Humidité relative (RH)</b>	Jusqu'à 95 % sans condensation
<b>Dimensions (LxIxP)</b>	Modèle 433/868 MHz : 62 x 25,4 x 7,6 mm Modèle 915 MHz : 62 x 25,4 x 6,4 mm
<b>Poids (avec piles)</b>	12g
<b>Couleur</b>	Blanc ou marron

### GARANTIE

Visonic Limited (le Fabricant) garantit ce produit (le Produit) uniquement à l'Acquéreur original (l'Acquéreur) contre tout défaut de fabrication et de matériaux dans des conditions normales d'utilisation pendant douze (12) mois après la date de livraison par le Fabricant.

Cette Garantie est totalement assujettie à l'installation, la maintenance et l'utilisation appropriées du Produit, dans des conditions normales et conformément aux instructions d'installation et de fonctionnement recommandées par le Fabricant. La Garantie ne couvre pas les Produits devenus défectueux pour toute autre raison (à la discrétion du Fabricant) comme une installation incorrecte ou non conforme aux instructions d'installation et de fonctionnement, négligence, dommages volontaires, abus, vandalisme, accident, modification ou réparation non effectuée par le fabricant.

Le Fabricant n'affirme nullement que ce Produit ne peut être contourné ou trompé, ni qu'il évitera le décès et/ou des blessures et/ou des dommages matériels suite à un cambriolage, vol, incendie ou autre, ni qu'il assurera un avertissement ou une protection adéquats en toutes circonstances. Ce Produit, correctement installé et maintenu, ne fait que réduire le risque que de tels événements surviennent sans avertissement, et n'apporte ni garantie ni assurance qu'ils n'arriveront pas.

**CETTE GARANTIE EST EXCLUSIVE EN LIEU ET PLACE DE TOUTES AUTRES CONDITIONS, GARANTIES, ACCORDS ET OBLIGATIONS, EXPRESSES OU IMPLICITES, Y COMPRIS TOUTE GARANTIE DE VALEUR MARCHANDE, D'ADÉQUATION À UNE FIN SPÉCIFIQUE, OU AUTRES. EN AUCUN CAS LE FABRICANT NE PEUT ÊTRE TENU RESPONSABLE DE DOMMAGES CONSÉCUTIFS OU INDIRECTS POUR TOUT MANQUEMENT AUX CONDITIONS DE TOUTE GARANTIE EXPRESSE OU IMPLICITE SUR CE MATÉRIEL.**

**EN AUCUN CAS LE FABRICANT NE SERA RESPONSABLE DE DOMMAGES QUELS QU'ILS SOIENT CAUSÉS PAR LA PERTE DE JOUISSANCE, LA PERTE DE DONNÉES OU DE PROFITS RÉSULTANT DE TOUTE NÉGLIGENCE SURVENANT DE L'UTILISATION DIRECTE OU INDIRECTE RÉSULTANT DE L'UTILISATION OU DE L'INCAPACITÉ DE L'ACQUÉREUR À UTILISER LE PRODUIT, OU DE PERTE OU DESTRUCTION DE TOUTE AUTRE PROPRIÉTÉ ET POUR TOUTE AUTRE CAUSE, MÊME SI LE FABRICANT A ÉTÉ AVERTI DE LA POSSIBILITÉ DE TELS DOMMAGES.**

**LE FABRICANT NE SAURAIT ÊTRE RESPONSABLE DE TOUS DÉCÈS, BLESSURE PERSONNELLE ET/OU CORPORELLE ET/OU DOMMAGES MATÉRIELS OU AUTRE PERTE, DIRECTS, INDIRECTS, INCIDENTS, CONSÉCUTIFS OU AUTRES, EN SE BASANT SUR UNE DÉFAILLANCE DU PRODUIT.**

Cependant, si le Fabricant est reconnu responsable, directement ou non de tout dommage ou perte survenant dans le cadre de cette garantie limitée, **SA RESPONSABILITÉ ENTIÈRE NE POURRA EN AUCUN CAS DÉPASSER LE COÛT D'ACHAT DU PRODUIT**, qui seront fixés en tant que dommages-intérêts et non comme une pénalité, et constitueront le seul et unique recours contre le Fabricant.

En acceptant la livraison du Produit l'Acquéreur accepte ces conditions de vente et de garantie et reconnaît en avoir été informé.

Certaines juridictions n'autorisent pas l'exclusion ou la limitation de dommages incidents ou conséquents, si bien que les exclusions ci-dessus peuvent ne pas s'appliquer dans certaines circonstances.

Le Fabricant n'acceptera aucune responsabilité consécutive à la corruption et/ou au dysfonctionnement de tout équipement électronique ou de télécommunication ou programme.

Les seules obligations du Fabricant dans le cadre de cette Garantie sont limitées à la réparation et/ou au remplacement (à sa discrétion) de tout Produit ou pièce qui s'avérerait défectueux. Toute réparation et/ou remplacement ne prolongera pas la durée initiale de la Garantie. Le Fabricant n'assurera pas les coûts de démontage et/ou réinstallation. Pour appliquer cette Garantie, le Produit doit être retourné au Fabricant, assuré et en port payé. Tous les frais de port et d'assurance sont à la charge de l'Acquéreur et sont exclus de cette Garantie.

Cette garantie ne saurait être modifiée ou étendue, et le Fabricant n'autorise personne à agir en son nom pour une telle modification ou extension. Cette garantie ne s'applique qu'au Produit. Tout autre produit, accessoire, ajout ou autre utilisé conjointement au Produit, tels que les piles, ne seront couverts que par leur propre garantie si elle existe. Le Fabricant n'acceptera aucune responsabilité pour tout dommage résultant d'un dysfonctionnement du Produit à cause de tout produit, accessoire, ajout ou autre (y compris les piles) utilisé conjointement au Produit. Cette Garantie est exclusive à l'Acquéreur original et ne peut être transférée.

Cette Garantie complète vos droits légaux et ne les affecte pas. Toute clause de cette garantie contraire au droit de l'état ou du pays d'utilisation du Produit ne sera pas applicable.

**Avertissement :** L'utilisateur doit suivre les instructions d'installation et d'utilisation du Fabricant, notamment les consignes de test du Produit et de l'ensemble du système au moins une fois par semaine, et prendre toutes les précautions nécessaires à sa sécurité et à la protection de son bien immobilier.

1/08



#### Déclaration DEEE de recyclage du produit

Pour des informations sur le recyclage de ce produit, contacter la société qui vous l'a vendu. Si vous mettez ce produit au rebut sans le renvoyer pour réparation, vous devez vous assurer de le faire comme indiqué par votre fournisseur. Ce produit ne doit pas être jeté dans les ordures ménagères.

Directive DEEE 2002/96/CE déchets d'équipements électriques et électroniques.



EMAIL : info@visonic.com

INTERNET : www.visonic.com

©VISONIC LTD. 2014 MC-302V D-305476 (REV. 0, 5/14)



D-305476



